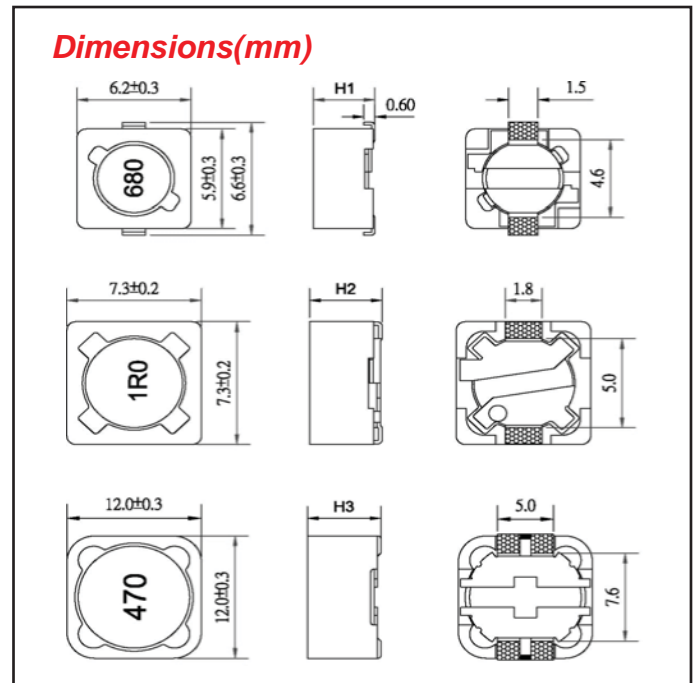


## Type SMTDRRI (1.2 ~ 1000) $\mu$ H

- # High power
- # High saturation
- # Magnetically shielded
- # Electrodes connected to ferrite core
- # Reflow or wave soldering
- # Portable communication equipment
- # d.c. ~ d.c. converters

PAD LAYOUT		P / N	H	I	J
I	J	DRRI62B / 64B	1.9	1.4	4.6
I	J	DRRI73 / 74	2.2	1.6	4.8
I	J	DRRI124 / 125 / 127	5.4	2.9	7.0



### Electrical specifications (at 25°C)

<b>Inductance range</b>	(1.2 ~ 1000) $\mu$ H
<b>Current rating</b>	Based on self heating temperature rise by +20°C max.
<b>Operating temperature</b>	(-20 ~ 80)°C
<b>Test equipment</b>	inductance: Agilent 4284A or Agilent 4285A LCR meter d.c. resistance: milli ohm meter

### Case height(mm)

	H1	H2	H3
<b>DRRI-62B</b>	3.0 max.	-----	-----
<b>DRRI-64B</b>	5.0 max.	-----	-----
<b>DRRI73</b>	-----	3.4 max.	-----
<b>DRRI74</b>	-----	4.5 max.	-----
<b>DRRI-124</b>	-----	-----	4.5 max.
<b>DRRI-125</b>	-----	-----	6.0 max.
<b>DRRI-127</b>	-----	-----	8.0 max.

### Ordering information

TFC PART NUMBER .... SMT DRRI-124 560 M

'SMT' .... type: SMT = shielded surface mount power inductor

'DRRI-124' .... core size: DRRI-124 = height 4.5mm

'560' .... inductance value code: 560 = 56 $\mu$ H, inductance range (1.2 ~ 1000) $\mu$ H

'K' .... tolerance: J = 5%, K = 10%, M = 20%, N = (+40 -20)%

	DRRI-62B	DRRI-64B	DRRI73	DRRI74	DRRI-124	DRRI-125	DRRI-127
<b>Inductance range</b>	2.9 ~ 330 $\mu$ H	10 ~ 1000 $\mu$ H	10 ~ 1000 $\mu$ H	10 ~ 1000 $\mu$ H	3.9 ~ 330 $\mu$ H	1.3 ~ 1000 $\mu$ H	1.2 ~ 47 $\mu$ H
<b>Rated current</b>	1.94 ~ 0.19A	1.35 ~ 0.14A	1.68 ~ 0.16A	1.84 ~ 0.18A	6.5 ~ 0.5A	8.0 ~ 0.4A	9.8 ~ 2.5A

## Type SMTDRRI-62B

<b>PART NUMBER</b>	<b>Inductance (<math>\mu</math>H)</b>	<b>Test Frequency</b>	<b>d.c. resistance (<math>\Omega</math>) max.</b>	<b>rated d.c. current (A)</b>
<b>SMTDRRI-62B-2R9N</b>	2.9	7.96MHz, 0.25V	0.068	1.94
<b>SMTDRRI-62B-4R0N</b>	4.0	7.96MHz, 0.25V	0.080	1.63
<b>SMTDRRI-62B-5R5N</b>	5.5	7.96MHz, 0.25V	0.096	1.40
<b>SMTDRRI-62B-100M</b>	10	1.0kHz, 0.25V	0.15	1.10
<b>SMTDRRI-62B-120M</b>	12	1.0kHz, 0.25V	0.20	1.00
<b>SMTDRRI-62B-150M</b>	15	1.0kHz, 0.25V	0.23	0.90
<b>SMTDRRI-62B-180M</b>	18	1.0kHz, 0.25V	0.27	0.80
<b>SMTDRRI-62B-220M</b>	22	1.0kHz, 0.25V	0.34	0.74
<b>SMTDRRI-62B-270M</b>	27	1.0kHz, 0.25V	0.38	0.66
<b>SMTDRRI-62B-330M</b>	33	1.0kHz, 0.25V	0.45	0.59
<b>SMTDRRI-62B-390M</b>	39	1.0kHz, 0.25V	0.49	0.54
<b>SMTDRRI-62B-470M</b>	47	1.0kHz, 0.25V	0.69	0.50
<b>SMTDRRI-62B-560M</b>	56	1.0kHz, 0.25V	0.78	0.46
<b>SMTDRRI-62B-680M</b>	68	1.0kHz, 0.25V	1.07	0.42
<b>SMTDRRI-62B-820M</b>	82	1.0kHz, 0.25V	1.21	0.38
<b>SMTDRRI-62B-101M</b>	100	1.0kHz, 0.25V	1.39	0.34
<b>SMTDRRI-62B-121M</b>	120	1.0kHz, 0.25V	1.90	0.31
<b>SMTDRRI-62B-151M</b>	150	1.0kHz, 0.25V	2.18	0.28
<b>SMTDRRI-62B-181M</b>	180	1.0kHz, 0.25V	2.77	0.26
<b>SMTDRRI-62B-221M</b>	220	1.0kHz, 0.25V	3.12	0.23
<b>SMTDRRI-62B-271M</b>	270	1.0kHz, 0.25V	4.38	0.22
<b>SMTDRRI-62B-331M</b>	330	1.0kHz, 0.25V	4.94	0.19

## Type SMTDRRI-64B

<b>PART NUMBER</b>	<b>Inductance (<math>\mu</math>H)</b>	<b>Test Frequency</b>	<b>d.c. resistance (<math>\Omega</math>) max.</b>	<b>rated d.c. current (A)</b>
<b>SMTDRRI-64B-100M</b>	10	1.0kHz, 0.25V	0.12	1.35
<b>SMTDRRI-64B-120M</b>	12	1.0kHz, 0.25V	0.13	1.22
<b>SMTDRRI-64B-150M</b>	15	1.0kHz, 0.25V	0.18	1.11
<b>SMTDRRI-64B-180M</b>	18	1.0kHz, 0.25V	0.24	1.02
<b>SMTDRRI-64B-220M</b>	22	1.0kHz, 0.25V	0.27	0.91
<b>SMTDRRI-64B-270M</b>	27	1.0kHz, 0.25V	0.30	0.82
<b>SMTDRRI-64B-330M</b>	33	1.0kHz, 0.25V	0.33	0.74
<b>SMTDRRI-64B-390M</b>	39	1.0kHz, 0.25V	0.37	0.69
<b>SMTDRRI-64B-470M</b>	47	1.0kHz, 0.25V	0.52	0.62
<b>SMTDRRI-64B-560M</b>	56	1.0kHz, 0.25V	0.56	0.58
<b>SMTDRRI-64B-680M</b>	68	1.0kHz, 0.25V	0.63	0.51
<b>SMTDRRI-64B-820M</b>	82	1.0kHz, 0.25V	0.71	0.46
<b>SMTDRRI-64B-101M</b>	100	1.0kHz, 0.25V	1.03	0.42
<b>SMTDRRI-64B-121M</b>	120	1.0kHz, 0.25V	1.15	0.38
<b>SMTDRRI-64B-151M</b>	150	1.0kHz, 0.25V	1.68	0.35
<b>SMTDRRI-64B-181M</b>	180	1.0kHz, 0.25V	1.87	0.32
<b>SMTDRRI-64B-221M</b>	220	1.0kHz, 0.25V	2.08	0.29
<b>SMTDRRI-64B-271M</b>	270	1.0kHz, 0.25V	2.37	0.26
<b>SMTDRRI-64B-331M</b>	330	1.0kHz, 0.25V	2.67	0.23
<b>SMTDRRI-64B-391M</b>	390	1.0kHz, 0.25V	2.94	0.22
<b>SMTDRRI-64B-471M</b>	470	1.0kHz, 0.25V	3.93	0.20
<b>SMTDRRI-64B-561M</b>	560	1.0kHz, 0.25V	5.43	0.18
<b>SMTDRRI-64B-681M</b>	680	1.0kHz, 0.25V	7.32	0.17
<b>SMTDRRI-64B-821M</b>	820	1.0kHz, 0.25V	8.24	0.15
<b>SMTDRRI-64B-102M</b>	1000	1.0kHz, 0.25V	9.26	0.14

## Type SMTDRRI-73

<b>PART NUMBER</b>	<b>Inductance (<math>\mu</math>H)</b>	<b>Test Frequency</b>	<b>d.c. resistance (<math>\Omega</math>) max.</b>	<b>rated d.c. current (A)</b>
<b>SMTDRRI-73-100M</b>	10	1.0kHz, 0.25V	0.072	1.68
<b>SMTDRRI-73-120M</b>	12	1.0kHz, 0.25V	0.098	1.52
<b>SMTDRRI-73-150M</b>	15	1.0kHz, 0.25V	0.130	1.33
<b>SMTDRRI-73-180M</b>	18	1.0kHz, 0.25V	0.140	1.20
<b>SMTDRRI-73-220M</b>	22	1.0kHz, 0.25V	0.190	1.07
<b>SMTDRRI-73-270M</b>	27	1.0kHz, 0.25V	0.210	0.96
<b>SMTDRRI-73-330M</b>	33	1.0kHz, 0.25V	0.240	0.91
<b>SMTDRRI-73-390M</b>	39	1.0kHz, 0.25V	0.320	0.77
<b>SMTDRRI-73-470M</b>	47	1.0kHz, 0.25V	0.360	0.76
<b>SMTDRRI-73-560M</b>	56	1.0kHz, 0.25V	0.470	0.68
<b>SMTDRRI-73-680M</b>	68	1.0kHz, 0.25V	0.520	0.61
<b>SMTDRRI-73-820M</b>	82	1.0kHz, 0.25V	0.690	0.57
<b>SMTDRRI-73-101M</b>	100	1.0kHz, 0.25V	0.790	0.50
<b>SMTDRRI-73-121M</b>	120	1.0kHz, 0.25V	0.890	0.49
<b>SMTDRRI-73-151M</b>	150	1.0kHz, 0.25V	1.270	0.43
<b>SMTDRRI-73-181M</b>	180	1.0kHz, 0.25V	1.450	0.39
<b>SMTDRRI-73-221M</b>	220	1.0kHz, 0.25V	1.650	0.35
<b>SMTDRRI-73-271M</b>	270	1.0kHz, 0.25V	2.310	0.32
<b>SMTDRRI-73-331M</b>	330	1.0kHz, 0.25V	2.620	0.28
<b>SMTDRRI-73-391M</b>	390	1.0kHz, 0.25V	2.940	0.26
<b>SMTDRRI-73-471M</b>	470	1.0kHz, 0.25V	4.180	0.24
<b>SMTDRRI-73-561M</b>	560	1.0kHz, 0.25V	4.670	0.22
<b>SMTDRRI-73-681M</b>	680	1.0kHz, 0.25V	5.730	0.19
<b>SMTDRRI-73-821M</b>	820	1.0kHz, 0.25V	6.540	0.18
<b>SMTDRRI-73-102M</b>	1000	1.0kHz, 0.25V	9.440	0.16

## Type SMTDRRI-74

<b>PART NUMBER</b>	<b>Inductance (<math>\mu</math>H)</b>	<b>Test Frequency</b>	<b>d.c. resistance (<math>\Omega</math>) max.</b>	<b>rated d.c. current (A)</b>
<b>SMTDRRI-74-100M</b>	10	1.0kHz, 0.25V	0.049	1.84
<b>SMTDRRI-74-120M</b>	12	1.0kHz, 0.25V	0.058	1.71
<b>SMTDRRI-74-150M</b>	15	1.0kHz, 0.25V	0.081	1.47
<b>SMTDRRI-74-180M</b>	18	1.0kHz, 0.25V	0.091	1.31
<b>SMTDRRI-74-220M</b>	22	1.0kHz, 0.25V	0.110	1.23
<b>SMTDRRI-74-270M</b>	27	1.0kHz, 0.25V	0.150	1.12
<b>SMTDRRI-74-330M</b>	33	1.0kHz, 0.25V	0.170	0.96
<b>SMTDRRI-74-390M</b>	39	1.0kHz, 0.25V	0.230	0.91
<b>SMTDRRI-74-470M</b>	47	1.0kHz, 0.25V	0.260	0.88
<b>SMTDRRI-74-560M</b>	56	1.0kHz, 0.25V	0.350	0.75
<b>SMTDRRI-74-680M</b>	68	1.0kHz, 0.25V	0.380	0.69
<b>SMTDRRI-74-820M</b>	82	1.0kHz, 0.25V	0.430	0.61
<b>SMTDRRI-74-101M</b>	100	1.0kHz, 0.25V	0.610	0.60
<b>SMTDRRI-74-121M</b>	120	1.0kHz, 0.25V	0.660	0.52
<b>SMTDRRI-74-151M</b>	150	1.0kHz, 0.25V	0.880	0.46
<b>SMTDRRI-74-181M</b>	180	1.0kHz, 0.25V	0.980	0.42
<b>SMTDRRI-74-221M</b>	220	1.0kHz, 0.25V	1.170	0.36
<b>SMTDRRI-74-271M</b>	270	1.0kHz, 0.25V	1.640	0.34
<b>SMTDRRI-74-331M</b>	330	1.0kHz, 0.25V	1.860	0.32
<b>SMTDRRI-74-391M</b>	390	1.0kHz, 0.25V	2.850	0.29
<b>SMTDRRI-74-471M</b>	470	1.0kHz, 0.25V	3.010	0.26
<b>SMTDRRI-74-561M</b>	560	1.0kHz, 0.25V	3.620	0.23
<b>SMTDRRI-74-681M</b>	680	1.0kHz, 0.25V	4.630	0.22
<b>SMTDRRI-74-821M</b>	820	1.0kHz, 0.25V	5.200	0.20
<b>SMTDRRI-74-102M</b>	1000	1.0kHz, 0.25V	6.000	0.18

## Type SMTDRRI-124

<b>PART NUMBER</b>	<b>Inductance (<math>\mu</math>H)</b>	<b>Test Frequency</b>	<b>d.c. resistance (<math>\Omega</math>) max.</b>	<b>rated d.c. current (A)</b>
<b>SMTDRRI-124-3R9M</b>	3.9	100kHz, 0.25V	0.015	6.5
<b>SMTDRRI-124-4R7M</b>	4.7	100kHz, 0.25V	0.018	5.7
<b>SMTDRRI-124-6R8M</b>	6.8	100kHz, 0.25V	0.023	4.9
<b>SMTDRRI-124-100M</b>	10	100kHz, 0.25V	0.028	4.5
<b>SMTDRRI-124-120M</b>	12	100kHz, 0.25V	0.038	4.0
<b>SMTDRRI-124-150M</b>	15	100kHz, 0.25V	0.050	3.2
<b>SMTDRRI-124-180M</b>	18	100kHz, 0.25V	0.057	3.1
<b>SMTDRRI-124-220M</b>	22	100kHz, 0.25V	0.066	2.9
<b>SMTDRRI-124-270M</b>	27	100kHz, 0.25V	0.080	2.8
<b>SMTDRRI-124-330M</b>	33	100kHz, 0.25V	0.097	2.7
<b>SMTDRRI-124-390M</b>	39	100kHz, 0.25V	0.132	2.1
<b>SMTDRRI-124-470M</b>	47	100kHz, 0.25V	0.150	1.9
<b>SMTDRRI-124-560M</b>	56	100kHz, 0.25V	0.190	1.8
<b>SMTDRRI-124-680M</b>	68	100kHz, 0.25V	0.220	1.5
<b>SMTDRRI-124-820M</b>	82	100kHz, 0.25V	0.260	1.3
<b>SMTDRRI-124-101M</b>	100	100kHz, 0.25V	0.308	1.2
<b>SMTDRRI-124-121M</b>	120	100kHz, 0.25V	0.380	1.1
<b>SMTDRRI-124-151M</b>	150	100kHz, 0.25V	0.530	0.95
<b>SMTDRRI-124-181M</b>	180	100kHz, 0.25V	0.620	0.85
<b>SMTDRRI-124-221M</b>	220	100kHz, 0.25V	0.700	0.8
<b>SMTDRRI-124-271M</b>	270	100kHz, 0.25V	0.876	0.6
<b>SMTDRRI-124-331M</b>	330	100kHz, 0.25V	0.990	0.5

## Type SMTDRRI-125

<b>PART NUMBER</b>	<b>Inductance (<math>\mu\text{H}</math>)</b>	<b>Test Frequency</b>	<b>d.c. resistance (<math>\Omega</math>) max.</b>	<b>rated d.c. current (A)</b>
<b>SMTDRRI-125-1R3N</b>	1.3	7.96MHz, 0.25V	0.012	8.0
<b>SMTDRRI-125-2R1N</b>	2.1	7.96MHz, 0.25V	0.014	7.0
<b>SMTDRRI-125-3R1N</b>	3.1	7.96MHz, 0.25V	0.017	6.0
<b>SMTDRRI-125-4R4N</b>	4.4	7.96MHz, 0.25V	0.020	5.0
<b>SMTDRRI-125-5R8N</b>	5.8	7.96MHz, 0.25V	0.021	4.40
<b>SMTDRRI-125-7R5N</b>	7.5	7.96MHz, 0.25V	0.024	4.20
<b>SMTDRRI-125-100M</b>	10	1.0kHz, 0.25V	0.025	4.00
<b>SMTDRRI-125-120M</b>	12	1.0kHz, 0.25V	0.027	3.50
<b>SMTDRRI-125-150M</b>	15	1.0kHz, 0.25V	0.030	3.30
<b>SMTDRRI-125-180M</b>	18	1.0kHz, 0.25V	0.034	3.00
<b>SMTDRRI-125-220M</b>	22	1.0kHz, 0.25V	0.036	2.80
<b>SMTDRRI-125-270M</b>	27	1.0kHz, 0.25V	0.051	2.30
<b>SMTDRRI-125-330M</b>	33	1.0kHz, 0.25V	0.057	2.10
<b>SMTDRRI-125-390M</b>	39	1.0kHz, 0.25V	0.068	2.00
<b>SMTDRRI-125-470M</b>	47	1.0kHz, 0.25V	0.075	1.80
<b>SMTDRRI-125-560M</b>	56	1.0kHz, 0.25V	0.110	1.70
<b>SMTDRRI-125-680M</b>	68	1.0kHz, 0.25V	0.120	1.50
<b>SMTDRRI-125-820M</b>	82	1.0kHz, 0.25V	0.140	1.40
<b>SMTDRRI-125-101M</b>	100	1.0kHz, 0.25V	0.160	1.30
<b>SMTDRRI-125-121M</b>	120	1.0kHz, 0.25V	0.170	1.10
<b>SMTDRRI-125-151M</b>	150	1.0kHz, 0.25V	0.230	1.00
<b>SMTDRRI-125-181M</b>	180	1.0kHz, 0.25V	0.290	0.90
<b>SMTDRRI-125-221M</b>	220	1.0kHz, 0.25V	0.400	0.80
<b>SMTDRRI-125-271M</b>	270	1.0kHz, 0.25V	0.460	0.75
<b>SMTDRRI-125-331M</b>	330	1.0kHz, 0.25V	0.510	0.68
<b>SMTDRRI-125-391M</b>	390	1.0kHz, 0.25V	0.690	0.65
<b>SMTDRRI-125-471M</b>	470	1.0kHz, 0.25V	0.770	0.58
<b>SMTDRRI-125-561M</b>	560	1.0kHz, 0.25V	0.860	0.54
<b>SMTDRRI-125-681M</b>	680	1.0kHz, 0.25V	1.200	0.48
<b>SMTDRRI-125-821M</b>	820	1.0kHz, 0.25V	1.340	0.43
<b>SMTDRRI-125-102M</b>	1000	1.0kHz, 0.25V	1.530	0.40

## Type SMTDRRI-127

<b>PART NUMBER</b>	<b>Inductance (<math>\mu</math>H)</b>	<b>Test Frequency</b>	<b>d.c. resistance (<math>m\Omega</math>) max.</b>	<b>rated d.c. current (A)</b>
<b>SMTDRRI-127-1R2N</b>	1.2	100kHz, 0.25V	7.0	9.80
<b>SMTDRRI-127-2R4N</b>	2.4	100kHz, 0.25V	11.5	8.00
<b>SMTDRRI-127-3R5N</b>	3.5	100kHz, 0.25V	13.5	7.50
<b>SMTDRRI-127-4R7N</b>	4.7	100kHz, 0.25V	15.8	6.80
<b>SMTDRRI-127-6R1N</b>	6.1	100kHz, 0.25V	17.6	6.60
<b>SMTDRRI-127-7R6N</b>	7.6	100kHz, 0.25V	20.0	5.90
<b>SMTDRRI-127-100M</b>	10	1.0kHz, 0.25V	21.6	5.40
<b>SMTDRRI-127-120M</b>	12	1.0kHz, 0.25V	24.3	4.90
<b>SMTDRRI-127-150M</b>	15	1.0kHz, 0.25V	27.0	4.50
<b>SMTDRRI-127-180M</b>	18	1.0kHz, 0.25V	39.2	3.90
<b>SMTDRRI-127-220M</b>	22	1.0kHz, 0.25V	43.2	3.60
<b>SMTDRRI-127-270M</b>	27	1.0kHz, 0.25V	45.9	3.40
<b>SMTDRRI-127-330M</b>	33	1.0kHz, 0.25V	64.8	3.00
<b>SMTDRRI-127-390M</b>	39	1.0kHz, 0.25V	72.9	2.75
<b>SMTDRRI-127-470M</b>	47	1.0kHz, 0.25V	100	2.50